

Asennus

1. Pistoolin kiinnitys pidikkeeseen: Käytä \varnothing 12 mm poraa.
2. Purista painoilma pikavaihteeseen no. 40 kiinni. Käytä vain puhdistettua, hiukan öljysumulla rasvattua painoilmaa.
3. Asenna yksi 3-tie toimintaventtiili (esim. jalka-katkaisija, magneettiventtiili vähintään \varnothing 6 mm läpimitta) mahdollisemman lähelle pistoolia. Käyttäessäsi yhtä 3-tie sähkömagneettiventtiiliä ota huomioon katkaisijan asento "sähköttömästi suljettu". Venttiilin molemmat sykkeet, avaus ja sulkutapahtuu ajantasaajan, laskutaulun tai vastaavan asennuksen kautta.
4. Aseta sulkuhana asentoon 15 avulla johdon liittämiseen ruiskumateriaalia varten.

Käyttöön otto

1. Avaa sulkuhana no. 13.
2. Ilman poistaminen pistoolista.
 - a) Perusteellinen ilmanpoisto koko systeemistä: Kierä sulkutulppaa no. 30, 1–2 kierrosta auki ja pidä avoinna kunnes ilma on täydellisesti poistunut tai ruiskuainetta tulee suulle. Kiristä sitten taas tulppa.
 - b) Nopea ilmanpoisto pistoolista: Laita ruuvimeisseli suuttimen mutterin no. 1 sisäkoukeroon ja paina varrella ruiskusuutinta niin kauan takaisin että ilma on poistunut täysin. Poistettuasi ruuvimeisselin, suutin sulkee systeemin automaattisesti. Ota huomioon ettei suuttimen ruiskukohta pääse liikkumaan.
3. Liikuta ohjaus venttiiliä (jalkakatkaisija, magneettiventtiili) käsin tai automaattisesti.
4. Tarkasta ruiskumäärä tarkastusnappulalla no. 26.

Hoito ja huolto

- A** Puhdistusi: älä laita pistoolia koskaan kuumaan tai väkevään puhdistus aineeseen tiivisteiden vuoksi. Pidä liikkuvat osat puhtaina ja rasvaa ne vähän aina huollon yhteydessä.
- B** Koko kartuksen vaihto
Tärkeimmät kulutusosat on yhdistetty "kartuksen runkoon". Pidä koko kartuksen runkoa aina varastossa, täten voit tehdä vaihdon lyhyessä ajassa. Ruuvaa sitä varten suuavaimella (SW 30) pistoolin rungosta no. 28 kartusse no. 8 pois ja vaihda uusi tilalle. Senjälkeen voit tutkia osat yksitellen ja tarpeessa vaihtaa uusiin. **Huomioi käyttäessäsi nutrengasta no. 9, että tiivisläppä osoittaa sisälle päin.**
- C** Venttiilin männän vaihto
Poista päälymutteri no. 3. Vedä hohtimilla venttiilin mäntä no. 6 ulos ja paina käsin uusi, vähän rasvattu mäntä paikoilleen.

D Petkeleen vaihto

Irrota päälymutteri no. 25 ja sylinterin kansi no. 23 sekä poista koko kartuksen runko. Purista senjälkeen petkeleestä no. 36 männän no. 38litteä tiiviste no. 20 ja rasvaa sylinterin ja petkeleen sisäreunat graphitti-pitoisella öljyllä.

Pieniä neuvoja häiriöihin

Suuttimesta ei ruisku materiaalia:

1. *Ruiskun suutin on tukossa:*
Poista suutin ja puhdistista se.
2. *Pistoolista tai koko systeemistä ei ole poistettu ilmaa täydellisesti:*
Poista ilma niinkuin luvussa "käyttöön otto" kohta 2 selitettiin.
3. *Venttiilin männän no. 6 ohjauspyssy on kulunut:*
Vaihda koko kartuksen runko ja sen sisällä koko männän ohjaus no. 7.
4. *Takaisku venttiili no. 17 on juuttunut kiinni tai ei ole tiivis:*
Puhdistista se tai vaihda uusi.
5. *Keramiikka-petkele no. 36 on juuttunut kiinni:*
Vaihda painejousi no. 37 ja/tai männän no. 38 tai esim. männän litteä tiiviste no. 20.
6. *Materiaali on tuloputkessa kovettunut:*
Puhdistista putki ja sulkuhana no. 13.
7. *Ilmanpaine ei ole tarpeeksi korkea:*
Tarkasta kompressori, johto ja paineensäätäjä, pistoolissa täytyy olla 5–6 bar ilmanpaine.
8. *Siivilän suodatin painesäiliöstä tai pumpusta, joka kerää lian, on tukossa:*
Irrota siivilä ja puhdistista se.

Pistooli valuu:

Venttiilin mäntä no. 6, venttiilin takaosa no. 4 tai männän ohjaus no. 7 voivat olla kuluneet loppuun. Vaihda kyseiset osat uusiin.

Kiillotusemulsionin osuus:

Hyvän toiminnan ja pitkän kestävyuden edellytyksenä suosittelemme Airless-Tahnan käyttöä, joka on soveliaista korkeapainemenetelmille. Ole hyvä ja kysy toimittajalta kiillotusainetta.

Pidätämme kaikki muutosoikeudet parannuksien ja teknillisten kehitysetujen vuoksi.

TURVALLISUUSOHJEET

Älä kohdista ruiskupistoolia koskaan itseäsi tai muita henkilöitä päin.

Ennen joka korjausta täytty pistooli katkaista paineilmaparastosta. Edelleen on sulkuhana no. 10.182.6 suljettava ruiskutusmateriaalista.

Rikkiäiset osat täytyy korjata tai vaihtaa. Käytä vain alkuperäisiä varaosia.

Tarkista korjauksen jälkeen ja ennen käyttöön ottoa ruuvien ja muttereiden oikea paikka ja oikeat letkujen liittymäkohdat ja tulojohdot.

Vara ja käytetyt osat

Nr.	Luettelo	Tilaus Nr.	Nr.	Luettelo	Tilaus Nr.
1	Suuttimen mutteri	11.001.9	22	O-rengas	10.161.3
2	Teflon-tiiviste	11.175.9	23	Sylinterin kansi	11.150.3
3	Päälymmutteri	11.002.7	24	O-rengas	10.170.2
4	• Venttiilin takaosa	10.129.0	25	Päälymmutteri	11.155.4
5	O-rengas	11.003.5	26	Tarkkuus nappula	11.153.8
6	• Venttiilin mäntä	11.004.3	27	Pystypääruuvi	11.154.6
7	• Koko männän ohjaus	11.012.4	28	Pistoolin runko sensoriporauksella	11.101.5
8	Panoksen runko	11.008.6	29	Sulku-rengas	10.167.2
9	• Kiinnikerengas	11.009.4	30	Sulkutulppa	11.103.1
10	Sulkulaitteen kanta	11.173.2	31	Pyssy	11.144.9
11	Liitoskappale	11.171.6	32	Sylinterin yhdistysosa	11.141.4
12	Vipukka muttereineen	11.176.7	33	Varmistusrengas	11.143.0
13	Sulkuhana	10.182.6	34	Kiinnitysruuvi	11.142.2
14	Kuparitiiviste 1/4"	10.185.0	35	Sylinteri	11.148.1
15	Letkunsuojus	11.172.4	36	• Petkele	11.146.5
16	Kanneke	11.170.8	37	• Painejousi	11.145.7
17	• Koko Takaiskuventtiili	11.160.0	38	• Mäntä	11.147.3
18	Lovinasta	11.106.6	39	Kupari tiiviste 1/8"	11.157.0
19	O-rengas	11.105.8	40	Pika laukaisijakytkin	11.156.2
20	• Litteä tiiviste	10.164.8	41	Koko suodatinpanos	11.000.0
21	Tarkkuusneula	11.151.1	42	Suutin	

• Pidä nämä käyttöosat aina varastossa. Me suosimme myös pitämään 1 koko suodatinpanos no. 11.000.0 aina varalla. Näin voit aina lyhyessä ajassa vaihtaa tärkeimmät käyttöosat uusiin.

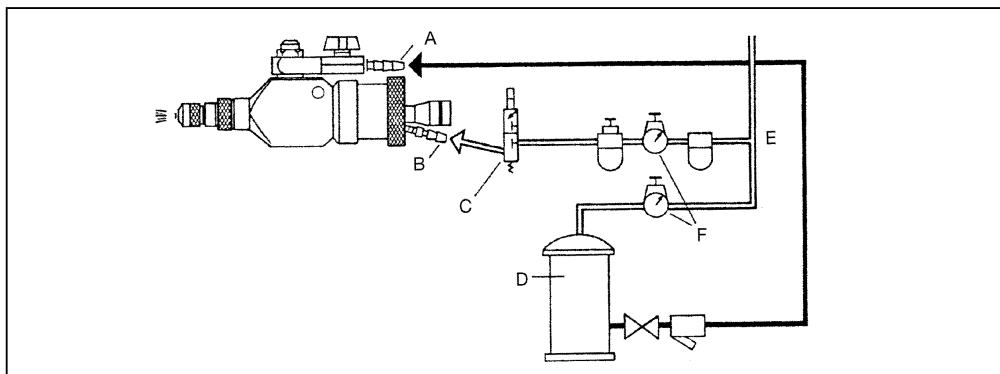
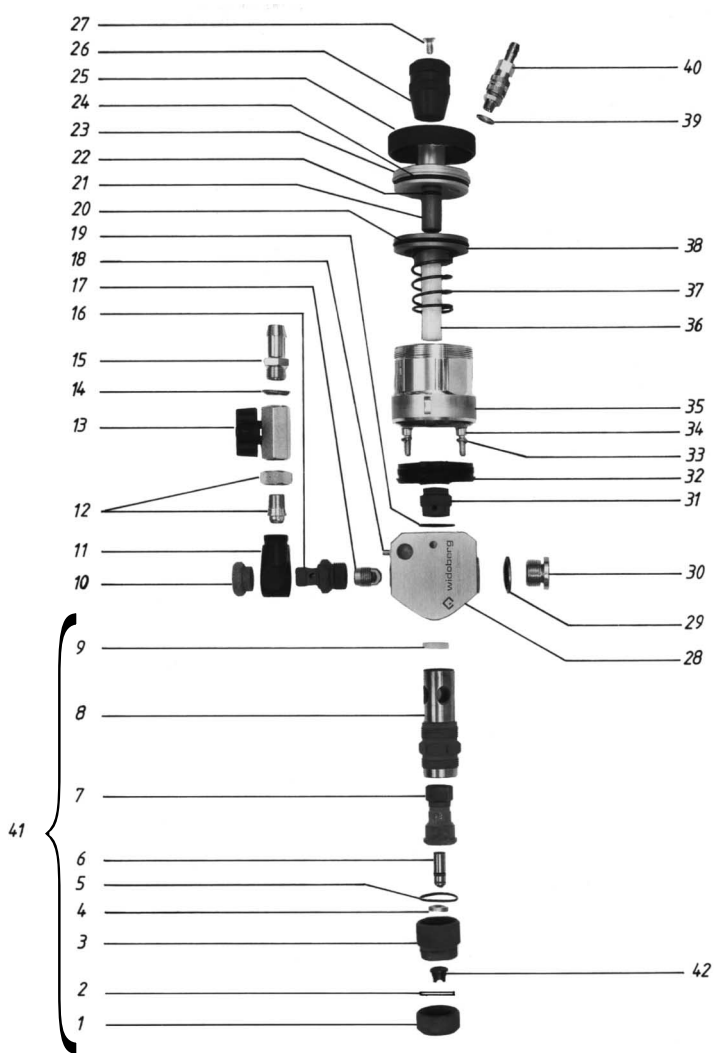
Teknilliset määrät

Ilmanpaine/pistooli	5–6 bar
Ilmanpaine/materiaalisäiliö	3–6 bar
Johtoletkujen liittymät ohjausilmaan	Ø 10 LW
materiaalisäiliöön	Ø 13 LW
3-tie venttiili	R 1/4"
Laajuus	6 mm
Annosmäärä	0,2–6 cm ³
Ilmankulutus/pistooli	ca. 0,75 m ³ /h

Liittämishohjeet

(Sivu 24)

- A Materiaalin liittymät
- B Ilman liittymäkohta
- C Sähkömagneettiventtiili
- D Painesäiliö tai pumppu
- E Pääilma johto
- F Painesäätäjä



Empfohlener Abstand der Spritzdüse zum Werkzeug:¹⁾

Düse ²⁾ Spritzwinkel ³⁾	Stahlbreite mm (= Scheibenbreite) ⁴⁾													
	600	500	400	300	200	180	160	140	120	100	80	50	20	●
●														75
20°											230	140	60	
40°							220	190	165	135	110	70		
65°				235	155	140	125	110	95	78				
90°	300	250	200	150	100	90	80							
120°	173	144	115	87										

(B) **(F)** **(L)**

¹⁾Distance recommandée entre la buse et l'outil; ²⁾Buse; ³⁾angle de pulvérisation; ⁴⁾Largeur du jet mm (= largeur du disque)

(DK) ¹⁾Anbefalet afstand sprøjtedyse / emne; ²⁾Dyse; ³⁾Sprøjtevinkel; ⁴⁾Strålebredde mm (= skivebredde)

(E) ¹⁾Distancia recomendada entre la tobera pulverizadora y la herramienta; ²⁾Tobera; ³⁾ ángulo de pulverización; ⁴⁾Ancho de la boca en mm (= Ancho de disco)

(FIN) ¹⁾Suosittu ruiskusuuttimen etäisyys työkaluun; ²⁾Suutin; ³⁾Ruiskukulma; ⁴⁾Suihkuleveys mm (liuskan leveys)

(GB) **(IRL)**

¹⁾Approx. Distance between nozzle and buff; ²⁾Nozzle; ³⁾Spray angle; ⁴⁾width of jet (= width of mop)

(GR) ¹⁾ΑΠΟΣΤΑΣΗ ΜΕΤΑΞΥ ΠΡΟΦΥΣΙΟΥ ΚΑΙ ΒΟΥΡΤΣΑΣ (INCHES); ²⁾ΠΡΟΦΥΣΙΟΥ; ³⁾ΓΩΝΙΑ; ⁴⁾ΠΛΑΤΟΣ ΔΕΣΜΗΣ (ΠΛΑΤΟΣ ΒΟΥΡΤΣΑΣ)

(I) ¹⁾Distanza approssimativa in mm. dall'ugello di spruzzatura alla ruota; ²⁾ugello; ³⁾angolo spruzzatura; ⁴⁾larghezza spruzzo (larghezza ruota)

(NL) ¹⁾Aanbevolen afstand van de straalpijp tot het werktuig; ²⁾straalpijp; ³⁾spuithoek; ⁴⁾straalbreedte mm (=schijfbreedte)

(P) ¹⁾Distância recomendada entre o bocal pulverizador e a ferramenta; ²⁾Bocal; ³⁾Angulo de pulverização; ⁴⁾Largura do jacto mm (= largura do vidro)

(S) ¹⁾Rekommenderat avstånd mellan munstycke och skiva; ²⁾Munstyckets; ³⁾sprutvinkel; ⁴⁾Polermedelstrålens bredd i mm (= skivans bredd)



Accessories

We supply all accessories such as electronic controls solenoid valves, gun mounting devices, compound feed pumps, pressure tanks, air and compound hoses, etc. Furthermore, we also install and maintain our guns.

Widoberg applicators for bar compound.

Model WPZ 80 for maximum bar dimensions of 500 x 80 x 40 (h) mm (19 5/8" x 3 1/8" x 1 9/16" high).

WPZ 150 for maximum bar dimensions of 500 x 150 x 40 (h) mm (19 5/8" x 5 7/8" x 1 9/16" high).



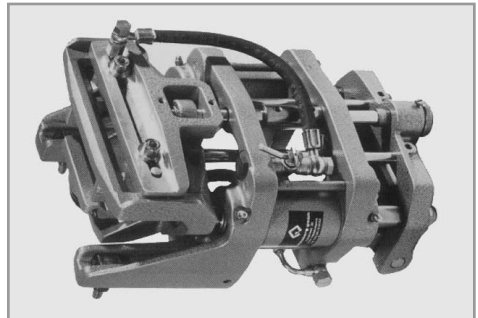
Widoberg **barrel-nozzles** consisting of a special alloy and a barrel shaped compression chamber developed through many experiments guarantee long life and a constant spray angle even when spraying very abrasive materials.

Spray angle:
40°, 65°, 90°, 120°



Widoberg **standard nozzles** of a high grade tungsten carbide are suited for less abrasive materials.

Spray angle:
0°, 20°, 40°, 65°, 90°, 120°



widoberg
gmbh

Siemensstraße 13 A · D-63128 Dietzenbach
Tel. 06074 - 407 910 · Fax 06074 - 819 49 45
www.widoberg.com · info@widoberg.com