

ΕΓΚΑΤΑΣΤΑΣΗ:

1. Τοποθετήστε το πιστόλι σε μια βάση: Στην τρύπα 12 mm (15/32") στο σώμα του πιστολιού.
2. Συνδέστε τον αέρα στη θέση No. 71 (Χρησιμοποιήστε αφυγραντήρα και λιπαντήρα).
3. Τοποθετήστε τριοδική βαλβίδα (τουλάχιστον 1/4") όσο γίνεται πιο κοντά στο πιστόλι. Όταν χρησιμοποιείτε τριοδική βαλβίδα πρέπει να είναι κλειστή χωρίς τάση (N.C.). Η λειτουργία της βαλβίδος μπορεί να γίνει με αυτόματο χρονοδιακόπτη ή χειροκίνητα.
4. Συνδέστε την παροχή του υλικού (σωλήνα αλοιφής) στη θέση No. 56. Συνιστάται να μπει ένα φίλτρο στην γραμμή της παροχής. Μέγεθος διάκενων φίλτρου 30.

A. ΑΡΧΗ ΛΕΙΤΟΥΡΓΙΑΣ

- 1) Ανοίξτε την βαλβίδα υλικού No. 55.
- 2) Ανοίξτε ελαφρά την βαλβίδα No. 93 μέχρι να τρέξει το υλικό.
- 3) Λειτουργώντας την ρυθμιστική βαλβίδα εξαερώνετε το πιστόλι και τότε κλείνετε το περικόχλιο της βαλβίδας No. 93. Ρυθμίστε το ελατήριο No. 82 με το περικόχλιο No. 79 έτσι ώστε η βελονοειδής βαλβίδα No. 84 να ανοίγει με τη λειτουργία της ρυθμιστικής βαλβίδας.
- 4) Ρυθμίστε την ποσότητα ψεκασμού από το περικόχλιο No. 69.

B. ΦΡΟΝΤΙΔΑ ΚΑΙ ΣΥΝΤΗΡΗΣΗ

Για την αποφυγή καταστροφής των στεγανοποιητικών, να μην εμβαπτίζετε το πιστόλι σε ζεστό νερό ή διαλυτικά. Καθαρίστε το εξωτερικό με βρεγμένη βούρσα ή πανί. Καθαρίστε το λυμένο ακροφύσιο με πεπιεσμένο αέρα. Διατηρείτε τα κινητά μέρη καθαρά και ελαφρώς λαδωμένα κατά τη συντήρηση.

Γ. ΛΥΣΙΜΟ ΤΗΣ ΒΑΛΒΙΔΑΣ NO. 84

Ξεβιδώστε την βίδα No. 79. Ξεβιδώστε το περικόχλιο No. 80 από το σώμα του πιστολιού No. 88 και τραβήχτε την βελονοειδή βαλβίδα. Ελέγξτε την έδρα της βαλβίδας No. 90 (και οι δυο πλευρές μπορεί να χρησιμοποιηθούν) ή εάν και οι δυο πλευρές είναι φθαρμένες, αντικαταστήστε την.

Δ. ΛΥΣΙΜΟ ΤΟΥ ΕΜΒΟΛΟΥ NO. 61

Ξεβιδώστε το περικόχλιο No. 68 (στην άκρη συνδέσεως του αέρος) και λύστε όλο το συγκρότημα της κεφαλής του κυλινδρού No. 61. Ξεβιδώστε το πλατυκέφαλο περικόχλιο No. 65 και σπρώξτε έξω το έμβολο No. 61 από το συγκρότημα No. 75. Όταν το ξανασυναρμολογήσετε βιδώστε σφικτά τα περικόχλια και ασφαλίστε τα με ειδικό υγρό.

Ε. ΑΛΛΑΓΗ ΑΚΡΟΦΥΣΙΟΥ

Ξεβιδώστε το περικόχλιο No. 92 και βγάλτε το ακροφύσιο και την έδρα της βαλβίδας No. 90. Η αντικατάσταση της έδρας όπως περιγράφεται στην παρ. Γ παραπάνω.

ΕΛΕΓΧΟΣ ΒΛΑΒΩΝ**A. ΔΕΝ ΤΡΕΧΕΙ ΑΛΟΙΦΗ ΑΠΟ ΤΟ ΑΚΡΟΦΥΣΙΟ:**

1. Ανεπαρκής πίεση αέρος: αυξήστε σε 75-90 p.s.i.
2. Το πιστόλι δεν εξαερώνεται επαρκώς: ανοίξτε το περικόχλιο της βαλβίδας No. 93 για εξαέρωση. Τραβήξτε πίσω με το χέρι την βελόνα της βαλβίδας και αφήστε να φύγει ο αέρας, αυτό δείχνει επίσης εάν έχει πίεση η αλοιφή.
3. Το ακροφύσιο είναι βουλωμένο: βγάλτε το και καθαρίστε το.
4. Ελέγξτε την βαλβίδα No. 52 εάν είναι κολλημένη ή χάνει: καθαρίστε την ή αντικαταστήστε την.
5. Το πλέγμα στο φίλτρο για τις ακαθαρσίες είναι βουλωμένο: βγάλτε το και καθαρίστε το.
6. Το υλικό στη γραμμή τροφοδοσίας έχει πετρώσει: καθαρίστε την γραμμή και τον διακόπτη No 55.
7. Το έμβολο No. 61 κόλλησε, δεν επιστρέφει: αντικαταστήστε το ελατήριο No. 63 ή το συγκρότημα του εμβόλου No. 75 ή και το στεγανοποιητικό No. 57.

B. ΤΟ ΑΚΡΟΦΥΣΙΟ ΣΤΑΖΕΙ

1. Η βίδα No. 79 είναι λυμένη: σφίξτε την.
2. Η βελόνα No. 84 ή η έδρα No. 90 είναι φθαρμένη: αντικαταστήστε τα κομμάτια μαζί και το ελατήριο No. 82.

ΧΡΗΣΙΜΟΠΟΙΩΝΤΑΣ ΑΛΟΙΦΗ ΓΙΑ ΒΟΥΡΤΣΕΣ

Για εργασία χωρίς προβλήματα και μικρή φθορά, χρησιμοποιήστε αλοιφές κατάλληλες για υψηλής πίεσεως εφαρμογές.

Διατηρούμε το δικαίωμα να κάνουμε αλλαγές λόγω βελτιώσεων ή τεχνικών εξελίξεων.

ΚΑΝΟΝΕΣ ΑΣΦΑΛΕΙΑΣ

Ποτέ μην γυρίζετε το πιστόλι επάνω σας ή σε άλλο πρόσωπο.

Πριν από κάθε επισκευή, το πιστόλι να αποσυνδέεται από το δίκτυο πεπιεσμένου αέρος και να αποφορτίζεται από την πίεση. Επί πλέον η βαλβίδα Νο 10.182.6, για την αλοιφή, πρέπει να είναι κλειστή. Χαλασμένα εξαρτήματα πρέπει να επισκευάζονται ή να αντικαθίστανται, χρησιμοποιήστε μόνον ανταλλακτικά Widoberg.

Πριν από την χρήση του πιστολιού, κυρίως μετά από επισκευή, βεβαιωθείτε ότι όλες οι βίδες και τα παξιμάδια είναι σωστά σφιγμένα και ελέγξτε ότι οι σωλήνες και τα λάστιχα δεν χάνουν και είναι σωστά συνδεδεμένα με το πιστόλι.

Πίνακας ανταλλακτικών

NO	ΠΕΡΙΓΡΑΦΗ	ΑΡ.ΕΞ.	NO	ΠΕΡΙΓΡΑΦΗ	ΑΡ.ΕΞ.
51	ΓΩΝΙΑΚΟΣ ΣΥΝΔΕΣΜΟΣ	10.181.8	73	● ΚΥΚΛΙΚΟ ΔΑΚΤΥΛΙΔΙ	10.170.2
52	● ΣΥΓΚΡ. ΑΝΕΠΙΣΤΡ. ΒΑΛΒΙΔΑΣ	10.124.9	74	ΔΑΚΤΥΛΙΔΙ	10.161.3
53	ΤΕΜΑΧΙΟ ΣΥΝΔΕΣΗΣ	10.135.4	75	● ΣΥΓΚΡΟΤΗΜΑ ΕΜΒΟΛΟΥ	11.147.3
54	ΜΟΝΩΤΙΚΟ ΔΑΚΤΥΛΙΔΙ	10.185.0	76	ΚΑΠΑΚΙ	10.163.0
55	ΔΙΑΚΟΠΤΗΣ	10.182.6	77	ΕΞΑΓΩΓΟ ΠΕΡΙΚΟΧΛΙΟ	10.165.6
56	ΣΥΝΔΕΣΗ ΛΑΣΤΙΧΟΥ	11.172.4	78	ΔΙΑΓΡΑΜΜΑΤΙΣΜ. ΠΕΡΙΚΟΧΛΙΟ	10.109.5
57	● ΜΟΝΩΤΙΚΟ ΚΥΠΕΛΛΟ	10.166.4	79	ΠΙΕΣΤΙΚΟ ΠΕΡΙΚΟΧΛΙΟ	10.104.4
58	● ΜΟΝΩΤΙΚΟ ΔΑΚΤΥΛΙΔΙ	10.167.2	80	ΔΑΚΤΥΛΙΟΣ ΜΕ ΣΠΕΙΡΩΜΑ	10.103.6
59	ΚΩΝΟΣ ΚΥΛΙΝΔΡΟΥ	10.312.8	81	ΡΟΔΕΛΛΑ ΔΑΚΤΥΛΙΟΥ	10.105.2
60	ΚΥΛΙΝΔΡΟΣ	11.148.1	82	● ΠΙΕΣΤΙΚΟ ΕΛΛΗΤΗΡΙΟ	10.106.0
61	● ΕΜΒΟΛΟ	10.115.0	83	ΔΑΚΤΥΛΙΔΙ	10.107.9
62	ΔΑΚΤΥΛΙΟΣ ΚΑΟΑΡΙΣΜΟΥ	10.313.6	84	● ΒΕΛΟΝΟΕΙΔΗΣ ΒΑΛΒΙΔΑ	10.108.7
63	● ΠΙΕΣΤΙΚΟ ΕΛΑΤΗΡΙΟ	11.145.7	85	ΔΑΚΤΥΛΙΔΙ ΟΔΗΓΟΥ	10.102.8
64	● ΕΠΙΠΕΔΟ ΜΟΝΟΤΙΚΟ	10.164.8	86	● ΣΤΕΓΑΝΩΤΙΚΟ	10.162.1
65	ΚΟΝΤΡΑ ΠΕΡΙΚΟΧΛΙΟ	10.169.9	87	ΑΚΕΦΑΛΗ ΒΙΔΑ	10.160.5
66	ΒΕΛΩΝΑ	11.151.1	88	ΣΩΜΑ ΠΙΣΤΟΛΙΟΥ	10.101.0
67	ΚΕΦΑΛΗ ΚΥΛΙΝΔΡΟΥ	11.150.3	89	ΕΝΘΕΤΟ ΣΥΓΚΡΟΤΗΜΑ	10.110.9
68	ΠΕΡΙΚΟΧΛΙΟ ΣΥΓΚΡΑΤΗΣΗΣ	11.155.4	90	● ΕΔΡΑ ΒΑΛΒΙΔΑΣ	10.129.0
69	ΟΔΟΝΤΩΤΟ ΚΟΥΜΠΙ	11.153.8	91	ΠΡΟΦΥΣΙΟΥ	
70	ΠΛΑΤΥΚΕΦΑΛΟΣ ΚΟΧΛ	11.154.6	92	ΠΕΡΙΚΟΧΛΙΟ ΣΥΓΚΡΑΤΗΣΗΣ	10.111.7
71	ΤΑΧΥΣΥΝΔΕΣΜΟΣ	11.156.2	93	ΣΥΓΚΡ. ΒΑΛΒΙΔΑΣ ΕΓΧΥΣΕΩΣ	10.134.6
72	ΜΟΝΩΤΙΚΟ ΔΑΚΤΥΛΙΔΙ	11.157.0			

● ΑΥΤΑ ΤΑ ΕΞΑΡΤΗΜΑΤΑ ΦΘΕΙΡΟΝΤ ΑΙ ΚΑΙ ΠΡΕΠΕΙ ΝΑ ΥΠΑΡΧΟΥΝ ΣΕ ΑΠΟΘΕΜΑ.

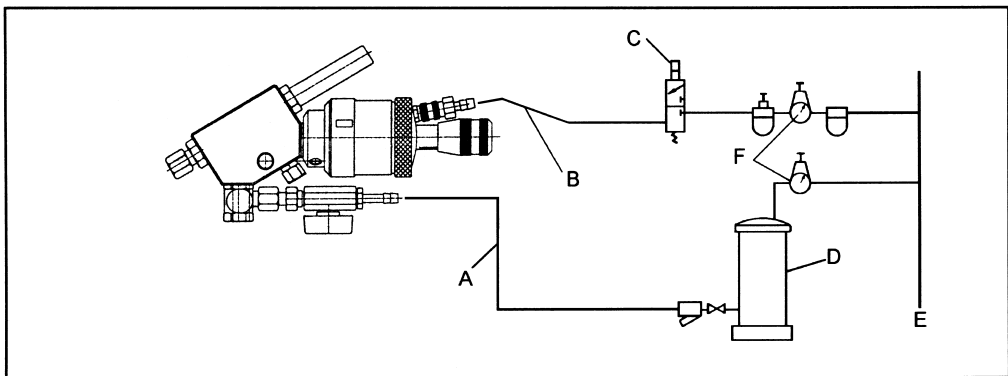
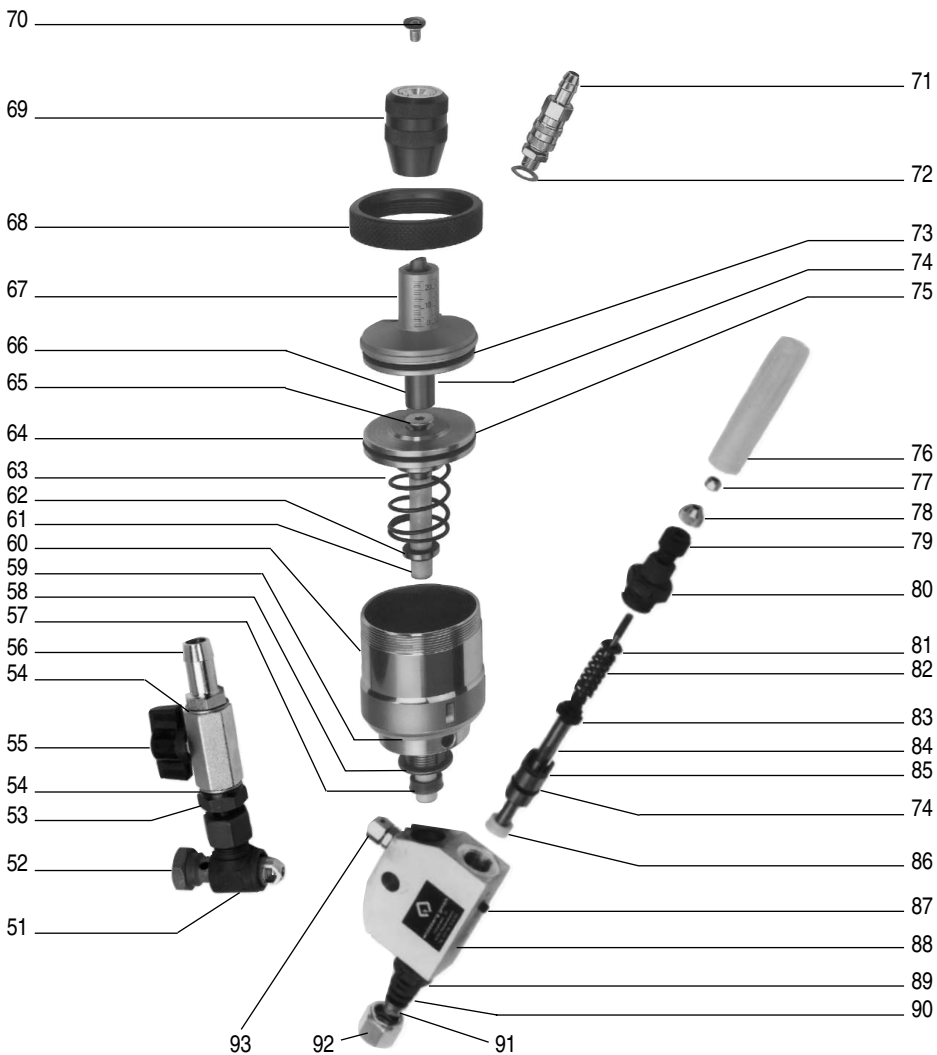
Τεχνικά στοιχεία:

Πίεση αέρος/πιστόλι	75-90 p.s.i.
Πίεση αέρος/αλοιφή	50-90 p.s.i.
Σωλήνα αέρος (εσωτ. διαμ.)	3/8"
Σωλήνα αλοιφής (εσωτ. διαμ.)	1/2"
Τριοδική βαλβίδα (N.C.)	3/8" NPT
Ελάχιστη διάμ. Σωλήνας	1/4"
Ρυθμιζόμενος όγκος ψεκασμού	0,2-3cm ³
Κατανάλωση αέρος/ανά πιστόλι	~0,75 m ³ /h

ΔΙΑΓΡΑΜΜΑ ΕΓΚΑΤΑΣΤΑΣΕΩΣ

ΙΔΕ ΣΕΛΙΔΑ 24

- A Σύνδεσις αλοιφής
- B Σύνδεσις αέρος
- C Βαλβίδα
- D Πιεστικό δοχείο ή αντλία
- E Κυρία γραμμή
- F Ελεγχος πιέσεως



Empfohlener Abstand der Spritzdüse zum Werkzeug:¹⁾

Düse ²⁾ Spritzwinkel ³⁾	Stahlbreite mm (= Scheibenbreite) ⁴⁾													
	600	500	400	300	200	180	160	140	120	100	80	50	20	●
●														75
20°												230	140	60
40°							220	190	165	135	110	70		
65°				235	155	140	125	110	95	78				
90°	300	250	200	150	100	90	80							
120°	173	144	115	87										



¹⁾Distance recommandée entre la buse et l'outil.; ²⁾Buse, ³⁾angle de pulvérisation,

⁴⁾Largeur du jet (= largeur du disque)

(DK) ¹⁾Anbefalet afstand sprøjtedyse / emne.; ²⁾Dyse, ³⁾Sprøjtevinkel, ⁴⁾Strålebredde mm (= skivebredde)

(E) ¹⁾Distancia recomendada entre la tobera pulverizadora y la herramienta.; ²⁾ Tobera,
³⁾ ángulo de pulverización, ⁴⁾ Ancho de la boca en mm (= Ancho de disco)

(FIN) ¹⁾Suosittu ruiskusuuttimen etäisyys työkaluun.; ²⁾ Suutin, ³⁾ Ruiskukulma,
⁴⁾ Suihkuleveys mm (liuskan leveys)



¹⁾Approx. Distance between nozzle and buff.; ²⁾Nozzle, ³⁾Spray angle,

⁴⁾width of jet (= width of mop)

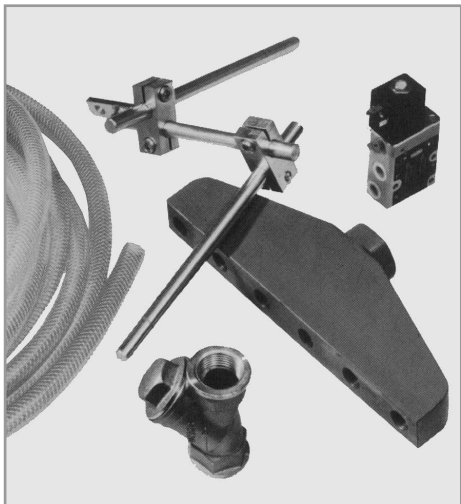
(GR) ¹⁾ΑΠΟΣΤΑΣΗ ΜΕΤΑΞΥ ΠΡΟΦΥΣΙΟΥ ΚΑΙ ΒΟΥΡΤΣΑΣ, ²⁾ΠΡΟΦΥΣΙΟΥ, ³⁾ΓΩΝΙΑ,
⁴⁾ΠΛΑΤΟΣ ΔΕΣΜΗΣ (ΠΛΑΤΟΣ ΒΟΥΡΤΣΑΣ)

(I) ¹⁾Distanza approssimativa in mm. dall'ugello di spruzzatura alla ruota, ²⁾ ugello, ³⁾ angolo spruzzatura,
⁴⁾ larghezza spruzzo (larghezza ruota)

(NL) ¹⁾Aanbevolen afstand van de straalsoep tot het werktuig.; ²⁾ straalsoep, ³⁾ spuithoek,
⁴⁾ straalsoepbreedte mm (= schijfbreedte)

(P) ¹⁾Distância recomendada entre o bocal pulverizador e a ferramenta.; ²⁾ Bocal,
³⁾ Ângulo de pulverização, ⁴⁾ Largura do jacto mm (= largura do vidro)

(S) ¹⁾Rekommenderat avstånd mellan munstycke och skiva: ²⁾Munstyckets, ³⁾sprutvinkel,
⁴⁾Polermedelstrålens bredd i mm (= skivans bredd)



Widoberg barrel-nozzles consisting of a special alloy and a barrel shaped compression chamber developed through many experiments guarantee long life and a constant spray angle even when spraying very abrasive materials.

Spray angle:
40°, 65°, 90°, 120°



Widoberg standard nozzles of a high grade tungsten carbide are suited for less abrasive materials.

Spray angle:
0°, 20°, 40°, 65°, 90°, 120°

Accessories

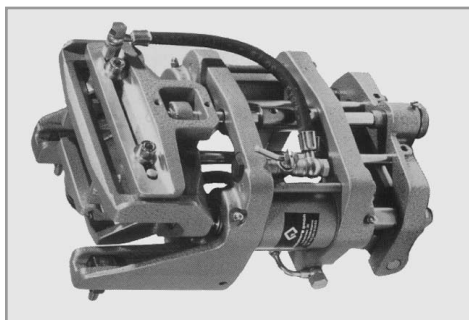
We supply all accessories such as electronic controls solenoid valves, gun mounting devices, compound feed pumps, pressure tanks, air and compound hoses, etc.

Furthermore, we also install and maintain our guns.

Widoberg applicators for bar compound.

Model WPZ 80 for maximum bar dimensions of 500 x 80 x 40 (h) mm (19 5/8" x 3 1/8" x 1 9/16" high).

WPZ 150 for maximum bar dimensions of 500 x 150 x 40 (h) mm (19 5/8" x 5 7/8" x 1 9/16" high).



**widoberg
gmbh**

Industriestraße 48 · D-63150 Heusenstamm
Tel. (0 61 04) 69 91-30 · Fax (0 61 04) 92 35 03
Internet-Adresse: <http://www.widoberg.com>
E-Mail: info@widoberg.com