

## Montaggio

1. Fissare la pistola all'apposito supporto utilizzando il foro da 12 mm di diametro.
2. Collegare l'aria compressa all'attacco rapido n. 40. Usare esclusivamente aria compressa purificata e lubrificata.
3. Montare il sistema di comando a 3 vie (per esempio comando a pedale oppure elettrovalvola con un passaggio d'aria min. di 6 mm) possibilmente vicino alla pistola. L'elettrovalvola deve essere del tipo chiusa a riposo. I due impulsi di apertura e chiusura per l'azionamento dell'elettrovalvola possono essere dati da un temporizzatore, un contatore di impulsi, oppure da apparecchiature equivalenti.
4. Il collegamento per l'alimentazione del materiale abrasivo avviene attraverso il rubinetto pos. 15.

## Messa in funzione

1. Aprire il rubinetto n. 13.
2. Disaerare la pistola
  - a) Disaerazione a fondo di tutto il sistema:  
Allentare la calotta n. 30 di 1-2 giri e attendere fino a quando dall'ugello uscirà soltanto pasta (senza aria). Dopo di che, avvitare nuovamente la calotta.
  - b) Disaerazione rapida della pistola:  
Con un cacciavite si inserisce la lama nella cava della ghieraugello n. 1 e con lo stelo del cacciavite stesso si preme l'ugello fino a quando dall'ugello uscirà soltanto pasta senza aria. Togliendo il cacciavite, l'ugello si richiude automaticamente.  
Attenzione: controllare che dopo questa operazione non sia modificata la direzione di spruzzo dell'ugello.
3. Il sistema di comando (pedale o elettrovalvola) può essere azionato manualmente o automaticamente.
4. La regolazione della quantità di pasta si ottiene azionando il regolatore n. 26.

## Cura e manutenzione

### A Pulizia

Pistola e guarnizioni non devono essere mai messe in solventi aggressivi o ad alta temperatura. Le parti mobili devono essere pulite e lubrificate prima della messa in funzione.

### B Sostituzione della cartuccia

I particolari più importanti soggetti ad usura sono stati raggruppati nella cartuccia. Se possedete una cartuccia di ricambio, la sostituzione della stessa è estremamente veloce. Dovrete usare soltanto una chiave a bocca n. 30 con la quale potrete smontare la cartuccia n. 8 dal corpo pistola n. 28 e quindi sostituirla. Subito dopo potrete procedere con tutta tranquillità al controllo dei singoli pezzi e, se necessario, sostituirli. **Usando la guarnizione a labbro n. 9 assicurarsi che il labbro di tenuta sia rivolto verso l'interno.**

### C Sostituzione dell'ago valvola

Svitare la calotta n. 3. Con una pinza estrarre l'ago valvola n. 6. Quindi inserire un nuovo ago valvola e rimontare il tutto.

### D Smontaggio del moltiplicatore

Allentare la ghiera cilindro n. 25 e togliere il coperchio cilindro n. 23 e la cartuccia. Subito dopo estrarre il moltiplicatore n. 36 con il pistone n. 38 dal cilindro n. 35. Se il moltiplicatore dovesse essere difettoso, deve essere estratto dal pistone n. 38. La cosa più semplice è riscaldare moderatamente il pistone. In questo modo il moltiplicatore potrà essere facilmente estratto e sostituito. Prima di rimontare il tutto, sostituire la guarnizione n. 20 del pistone n. 38. Inoltre la parete interna del cilindro e il moltiplicatore dovrebbero essere lubrificati con olio contenente grafite.

## Consigli in caso di disturbi

Non esce pasta dall'ugello:

1. *L'ugello è intasato.*  
Estrarre l'ugello e procedere alla pulizia.
2. *La pistola o tutto il sistema non è disaerato in maniera corretta.*  
La disaerazione dovrà avvenire come indicato alla posizione 2 „Messa in funzione“.
3. *La bussola di guida dello stantuffo della valvola n. 7 è usurata.*  
Cambiare la cartuccia completa e in essa sostituire la guida dello stantuffo n. 7.
4. *La valvola di non ritorno n. 17 si blocca o non è a tenuta.*  
Procedere a pulizia o montare una nuova valvola.
5. *Il moltiplicatore in ceramica n. 36 si blocca.*  
Sostituire la molla n. 37 e/o il pistone n. 38 come pure la guarnizione n. 20.
6. *La pasta si indurisce nei tubi.*  
Procedere alla pulizia della tubazione e del rubinetto n. 13.
7. *La pressione non è sufficientemente alta.*  
Controllare il compressore, la tubazione e il regolatore di pressione: la pistola necessita di una pressione di 5-6 bar.
8. *Il filtro del serbatoio sotto pressione o della pompa è otturato.*  
Smontare il filtro e procedere alla sua pulizia.

### La pistola gocciola:

L'ago valvola n. 6, la sede valvola n. 4 o il gruppo guida n. 7 possono essere usurati. Sostituire i pezzi relativi.

### Impiego di emulsioni di pulitura:

La garanzia di un buon funzionamento e di una lunga durata è data dall'uso di paste Airless che sono adatte al procedimento ad alta pressione. Richiedetele al Vostro fornitore.

**Ci riserviamo di modificare le qualità costruttive dei nostri prodotti qualora queste modifiche risultino di vantaggio e contribuiscano ad elevare l'affidabilità.**

## PRESCRIZIONI DI SICUREZZA

Le pistole non devono mai essere dirette né contro se stessi né contro altri.

Prima di ogni riparazione la pistola deve essere staccata dall'alimentazione dell'aria compressa. Deve essere inoltre chiuso il rubinetto n. 10.182.6 per il materiale di spruzzatura.

I pezzi difettosi devono essere riparati o sostituiti. Utilizzare soltanto ricambi originali WIDBERG.

Dopo una riparazione e prima della messa in funzione controllare che le viti e i dadi siano correttamente serrati e che i tubi e le condutture di alimentazione siano ben fissati alla pistola.

## Ricambi e particolari soggetti ad usura

n. progr.	Denominazione	n.di codice.	n. progr.	Denominazione	n.di codice.
1	Ghiera ugello	11.001.9	23	Coperchio cilindro	11.150.3
2	Guarnizione in Teflon	11.175.9	24	O-Ring	10.170.2
3	Calotta	11.002.7	25	Ghiera cilindro	11.155.4
4	● Sede valvola	10.129.0	26	Regolatore quantità pasta	11.153.8
5	O-Ring	11.003.5	27	Vite svasata	11.154.6
6	● Ago valvola	11.004.3	28	Corpo pistola con foro per sensore	11.101.5
7	● Gruppo guida	11.012.4	29	Anello di accoppiamento	10.167.2
8	Cartuccia	11.008.6	30	Tappo per foro sensore	11.103.1
9	● Guarnizione a labbro	11.009.4	31	Bussola	11.144.9
10	Tappo/valvola	11.173.2	32	Flangia cilindro	11.141.4
11	Collegamento intermedio	11.171.6	33	Ranella di sicurezza	11.143.0
12	Nipplo con dado	11.176.7	34	Vite di fissaggio	11.142.2
13	Rubinetto di chiusura	10.182.6	35	Cilindro	11.148.1
14	Guarnizione rame 1/4"	10.185.0	36	● Moltiplicatore	11.146.5
15	Portagomma	11.172.4	37	● Molla	11.145.7
16	Gruppo portavalvola n.r.	11.170.8	38	● Pistone	11.147.3
17	● Valvola non ritorno completa	11.160.0	39	Guarnizione in rame 1/8"	11.157.0
18	Perno	11.106.6	40	Attacco rapido	11.156.2
19	O-Ring	11.105.8	41	Cartuccia completa	11.000.0
20	● Guarnizione pistone	10.164.8	42	Ugello	
21	Albero per regolatore	11.151.1			
22	O-Ring	10.161.3			

● Questi particolari soggetti ad usura devono essere sempre tenuti di scorta in magazzino. Raccomandiamo inoltre di tenere pronta una cartuccia completa n. 11.000.0. In questo modo sarà possibile sostituire, nel più breve tempo, i pezzi usurati più importanti.

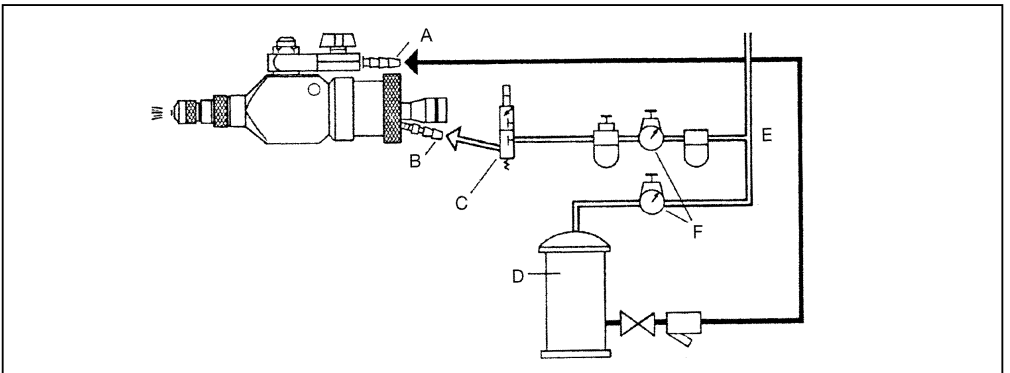
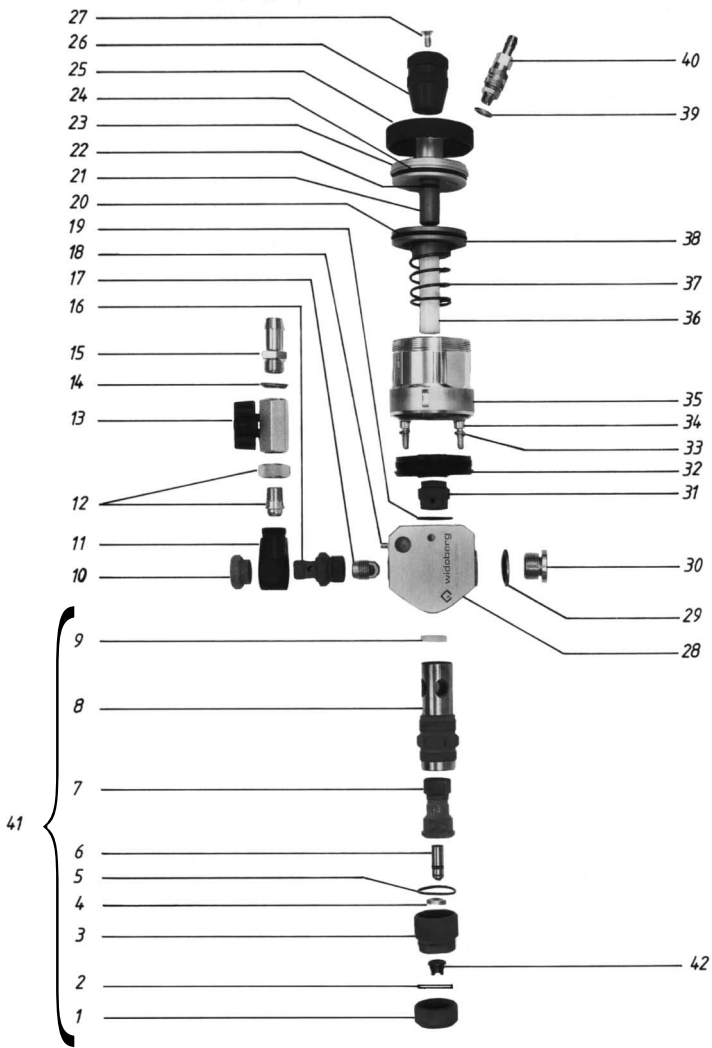
## Dati tecnici

Aria compressa per pistola	5–6 bar
Aria compressa per serbatoio sotto pressione	3–6 bar
Tubo per aria compressa per comando pistola	∅ 10 interno
Tubo per collegamento abrasivo al serbatoio sotto pressione	∅ 13 interno
Valvola a 3 vie	R 1/4"
Passaggio nominale aria	mind. 6 mm
Dosaggio pistola	0,2–6 cm <sup>3</sup>
Consumo aria pistola	ca. 0,75 m <sup>3</sup> /h

## Schema di allacciamento

(Vedi pagina 24)

A	Connessione materiale
B	attacco aria
C	valvola elettromagnetica
D	serbatoio sotto pressione o pompa
E	circuito principale per l'aria
F	regolatore di pressione



## Empfohlener Abstand der Spritzdüse zum Werkzeug:<sup>1)</sup>

Düse <sup>2)</sup> Spritzwinkel <sup>3)</sup>	Stahlbreite mm (= Scheibenbreite) <sup>4)</sup>													
	600	500	400	300	200	180	160	140	120	100	80	50	20	●
●														75
20°											230	140	60	
40°							220	190	165	135	110	70		
65°				235	155	140	125	110	95	78				
90°	300	250	200	150	100	90	80							
120°	173	144	115	87										

**(B)** **(F)** **(L)**

<sup>1)</sup>Distance recommandée entre la buse et l'outil; <sup>2)</sup>Buse; <sup>3)</sup>angle de pulvérisation; <sup>4)</sup>Largeur du jet mm (= largeur du disque)

**(DK)** <sup>1)</sup>Anbefalet afstand sprøjtedyse / emne; <sup>2)</sup>Dyse; <sup>3)</sup>Sprøjtevinkel; <sup>4)</sup>Strålebredde mm (= skivebredde)

**(E)** <sup>1)</sup>Distancia recomendada entre la tobera pulverizadora y la herramienta; <sup>2)</sup>Tobera; <sup>3)</sup> ángulo de pulverización; <sup>4)</sup>Ancho de la boca en mm (= Ancho de disco)

**(FIN)** <sup>1)</sup>Suosittu ruiskusuuttimen etäisyys työkaluun; <sup>2)</sup>Suutin; <sup>3)</sup>Ruiskukulma; <sup>4)</sup>Suihkuleveys mm (liuskan leveys)

**(GB)** **(IRL)**

<sup>1)</sup>Approx. Distance between nozzle and buff; <sup>2)</sup>Nozzle; <sup>3)</sup>Spray angle; <sup>4)</sup>width of jet (= width of mop)

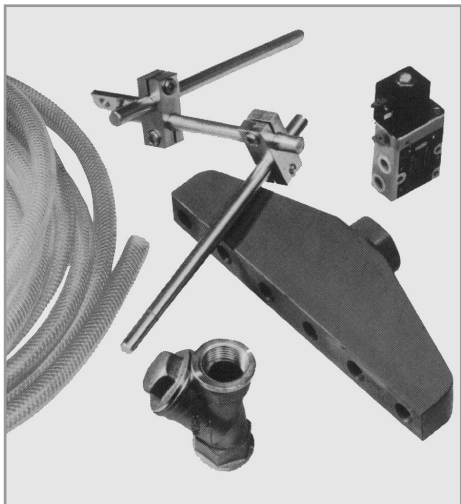
**(GR)** <sup>1)</sup>ΑΠΟΣΤΑΣΗ ΜΕΤΑΞΥ ΠΡΟΦΥΣΙΟΥ ΚΑΙ ΒΟΥΡΤΣΑΣ (INCHES); <sup>2)</sup>ΠΡΟΦΥΣΙΟΥ; <sup>3)</sup>ΓΩΝΙΑ; <sup>4)</sup>ΠΛΑΤΟΣ ΔΕΣΜΗΣ (ΠΛΑΤΟΣ ΒΟΥΡΤΣΑΣ)

**(I)** <sup>1)</sup>Distanza approssimativa in mm. dall'ugello di spruzzatura alla ruota; <sup>2)</sup>ugello; <sup>3)</sup>angolo spruzzatura; <sup>4)</sup>larghezza spruzzo (larghezza ruota)

**(NL)** <sup>1)</sup>Aanbevolen afstand van de straalpijp tot het werktuig; <sup>2)</sup>straalpijp; <sup>3)</sup>spuithoek; <sup>4)</sup>straalbreedte mm (=schijfbreedte)

**(P)** <sup>1)</sup>Distância recomendada entre o bocal pulverizador e a ferramenta; <sup>2)</sup>Bocal; <sup>3)</sup> Ângulo de pulverização; <sup>4)</sup> Largura do jacto mm (= largura do vidro)

**(S)** <sup>1)</sup>Rekommenderat avstånd mellan munstycke och skiva; <sup>2)</sup>Munstyckets; <sup>3)</sup>sprutvinkel; <sup>4)</sup>Polermedelstrålens bredd i mm (= skivans bredd)



Widoberg **barrel-nozzles** consisting of a special alloy and a barrel shaped compression chamber developed through many experiments guarantee long life and a constant spray angle even when spraying very abrasive materials.

Spray angle:  
40°, 65°, 90°, 120°



Widoberg **standard nozzles** of a high grade tungsten carbide are suited for less abrasive materials.

Spray angle:  
0°, 20°, 40°, 65°, 90°, 120°

### Accessories

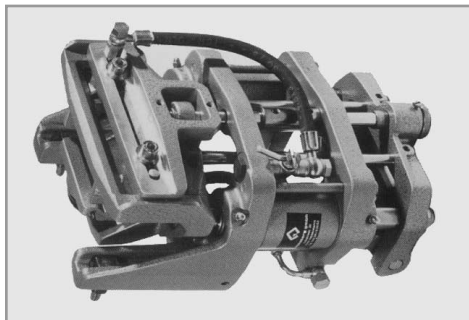
We supply all accessories such as electronic controls solenoid valves, gun mounting devices, compound feed pumps, pressure tanks, air and compound hoses, etc.

Furthermore, we also install and maintain our guns.

Widoberg applicators for bar compound.

Model WPZ 80 for maximum bar dimensions of 500 x 80 x 40 (h) mm (19 5/8" x 3 1/8" x 1 9/16" high).

WPZ 150 for maximum bar dimensions of 500 x 150 x 40 (h) mm (19 5/8" x 5 7/8" x 1 9/16" high).



**widoberg**  
gmbh

Industriestraße 48 · D-63150 Heusenstamm  
Tel. (0 61 04) 69 91-30 · Fax (0 61 04) 92 35 03  
Internet-Adresse: <http://www.widoberg.com>  
E-Mail: [info@widoberg.com](mailto:info@widoberg.com)